

# AGC

ポリカーボネートひさし

# Visiera

ヴィジエラ

新登場!

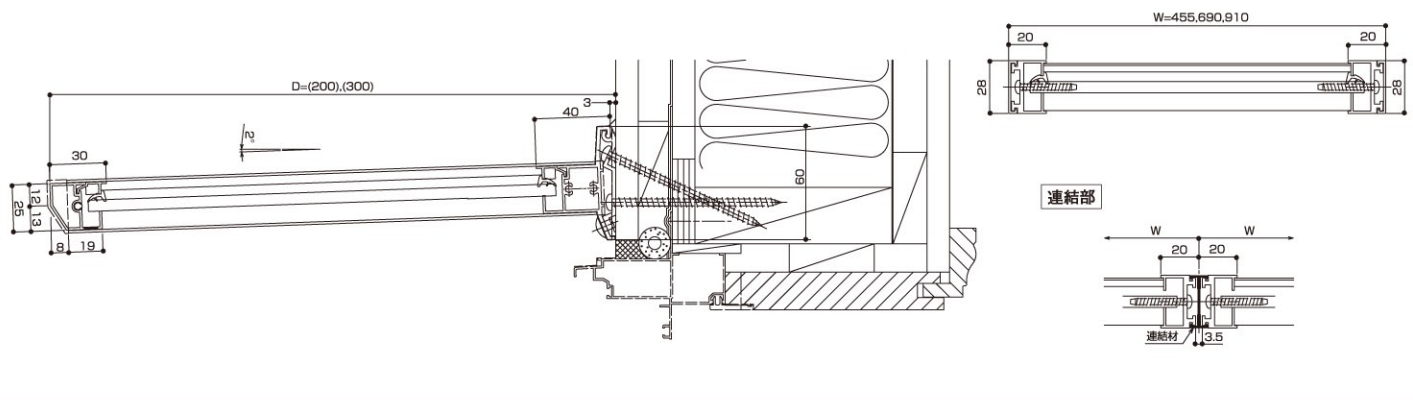
夏の強い紫外線を遮り、直射日光や雨から住まいを守る「ヴィジエラ」は簡単に取付可能なポリカーボネートひさしです。



旭硝子のポリカーボネートひさし「ヴィジエラ」は、真夏のギラギラした強い直射日光を遮りまた、雨や雪などによる建物の窓まわりの劣化などを抑える効果があります。シンプルなデザインのフレームはアーバングレー色のアルミ素材で、パネル部分のポリカーボネートはシートタイプ（カーボグラス<sup>®</sup>）と中空タイプ（ツインカーボ<sup>®</sup>）から選ぶことができます。短時間で簡単に取付け可能な「ヴィジエラ」。ハイクオリティで美しいデザインとカラーは建物を印象的に演出します。



【納まり図】



【仕様】

①アルミニウム	色 :アーバングレー
②ポリカーボネート	シートタイプ 品種：カーボグラス SG-AH (耐擦傷性・耐候性コート品) 色 : ピュアグリーン 厚さ：5ミリ
	中空タイプ 品種：ツインカーボ・ スタンダードタイプ 色 : クリスタルグリーン 厚さ：6ミリ

【性能】

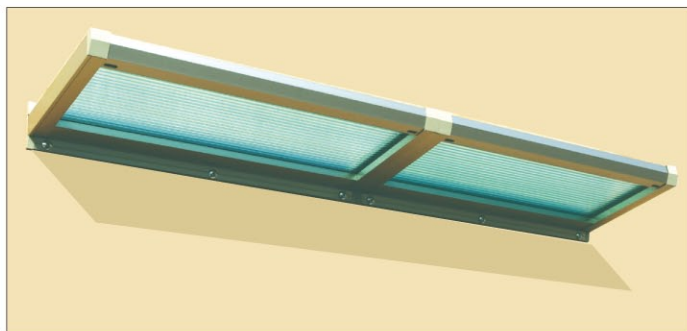
- ①耐風圧性能 1500 N/m<sup>2</sup>(153kg/m<sup>2</sup>) S-3(160)等級相当
- ②積雪荷重 1500 N/m<sup>2</sup>(153kg/m<sup>2</sup>) 積雪50cm相当※  
※積雪量は3kg/cmにて換算しています。地域・気象条件により単位置が異なります。

【規格サイズ】

幅 W (ミリ)	出幅 D (ミリ)
455	200
	300
690	200
	300
910	200
	300

【オプション部品】

連結セット D200用、D300用  
連結セットにより910mm以上の開口部にも対応が可能です。



【型式コード】

梱包名	使用面材	コード	幅W(ミリ)	出幅D(ミリ)
ひさし本体	ツインカーボ	VITCCGG-455×200	455	200
		VITCCGG-455×300	455	300
		VITCCGG-690×200	690	200
		VITCCGG-690×300	690	300
		VITCCGG-910×200	910	200
		VITCCGG-910×300	910	300
	カーボグラス	VIAHPGG-455×200	455	200
		VIAHPGG-455×300	455	300
		VIAHPGG-690×200	690	200
		VIAHPGG-690×300	690	300
		VIAHPGG-910×200	910	200
		VIAHPGG-910×300	910	300
連結セット		VIJG-200		200
		VIJG-300		300



警告

- 施工対象・施工環境条件に関する注意事項
- 本底の取付けは後付工法を原則とします。壁に埋める先付けは行わないでください。
  - 施工対象は25mm以下の窯業系サイディング又はモルタルを外壁材とする、木造軸組工法もしくは2×4工法建築物にかざります。
  - 取付可能地域は多積雪地域及び強風地域を除きます。
  - 対象建築物高さは13m以下、かつ3階建て以下のものとします。
  - 商品を取付ける箇所には、必ず下地材(窓まぐさ)があることを確認してください。窓まぐさがない場合は、取付を行わないでください。窓まぐさがない箇所に取付を行うと外壁破損の原因となります。
  - 建物の屋根の雪が直接落ちる恐れのある場所への取付は行わないでください。商品の破損・脱落の原因となります。



お願い

- 躯体及び外壁への下穴は必ず指定の太さのドリルを使用してください。(躯体φ3mm)
  - シーリングは、指定箇所全てに対し確実に行ってください。
  - シーリングする面に付着しているサビ、ほこり、油分、水分等はきれいに除去してください。
  - 取付け用下穴には十分にシーリング材を充填した後、ねじ止めしてください。
  - シーリング材を十分に深部まで押し込み、表面をヘラ等でなめらかに仕上げてください。
  - ポリカーボネート板の保護フィルムはシーリング処理が終了するまで剥がさないでください。シーリング材がポリカーボネート板に付着すると白濁等の原因になることがあります。
  - 施工完了後、本施工説明書を施主様に必ずお渡しいたください。
- 品質向上を目的に設計仕様を予告なく変更する場合があります。また、印刷物と実物では色が異なる場合がありますのでご了承ください。

商品詳細、参考設計価格等は <http://www.agc.com/polycarbonate/> にアクセスください。

旭硝子株式会社 AGC電子カンパニー

カスタマーセンター お問い合わせナビダイヤル ☎0570-001-555 ※番号のおかけ間違いにご注意ください。(9:00~12:00 13:00~17:00/土日・祝定休)  
※上記ナビダイヤル番号には、IP電話からはつながりませんので、050-3381-3819をご利用ください。